

PARAMETRY TECHNICZNE WYMAGANYCH URZĄDZEŃ ZABAWOWYCH

1. Wszystkie Urządzenia muszą posiadać Certyfikaty zgodności z Normą 1176 wydane przez akredytowaną jednostkę.
2. Przedstawione urządzenia są przykładowymi, jednakże od Wykonawcy wymaga się przedstawienia urządzeń o funkcjonalności wymaganej przez Zamawiającego.
3. Zamawiający dopuszcza zwiększenie górnej granicy tolerancji wymiarów poszczególnych zaproponowanych urządzeń na zadaniu.
4. W przypadku gdy dopuszczalna zaproponowana zmiana wymiarów urządzeń spowoduje konieczność zwiększenia powierzchni zabudowy mat bezpiecznych dodatkowe koszty z tym związane są ponoszone przez Wykonawcę.
5. W przypadku, gdy szczegółowe opisy pod przykładowymi rysunkami urządzeń są odstępstwami od ogólnych postanowień, zapis szczególny stosuje się jako nadrzędny.
6. Kolorystyka zestawu: do ustalenia z Zamawiającym na etapie przygotowania realizacji.

Konstrukcja urządzeń i zestawów – wymaga się aby wszystkie urządzenia i zestawy zabawowe posiadały konstrukcję z malowanego proszkowo profilu aluminiowego technicznie wzmocnionego wewnątrz. Profil musi posiadać zaokrąglone krawędzie. Dopuszcza się zastosowanie profilu ze stali nierdzewnej a także stali konstrukcyjnej ocynkowanej ogniowo i malowanej proszkowo. Grubość ścianki profili winna wynikać z wymagań wytrzymałościowych konstrukcji. Należy zastosować profil konstrukcji o wymiarze co najmniej 80 mm x 80 mm lub Ø 80 mm.

Trapy, podesty, schody, siedziska - wykonane z drewna klejonego sosnowego bądź antypoślizgowego HDPE bądź antypoślizgowego tworzywa sztucznego odpornego na uszkodzenia mechaniczne i działanie warunków atmosferycznych.

Poręcze, uchwyty - wykonane z tworzywa sztucznego odpornego na uszkodzenia mechaniczne i działanie warunków atmosferycznych lub wykonane ze stali ocynkowanej ogniowo i malowanej proszkowo, bądź aluminium bądź stali nierdzewnej.

Daszki, boczne barierki, osłony, tuby, zjeżdżalnie rurowe i ślimakowe, ścianka wspinaczkowa - wykonane z wodoodpornej płyty napylanej laminatem HDPE lub z płyty HDPE bądź z tworzywa sztucznego odpornego na uszkodzenia mechaniczne i działanie warunków atmosferycznych.

Elementy drewniane - powinny być pomalowane natryskowo ekologicznymi, wodoodpornymi farbami z filtrem przeciw promieniowaniu UV.

Elementy stalowe - wykonane ze stali ocynkowanej ogniowo i malowanej proszkowo.

Liny – liny w zestawach muszą posiadać rdzenie stalowe w oplocie polipropylenowym.

Łańcuchy- kalibrowane ze stali nierdzewnej.

Elementy konstrukcyjne - zakończone od góry kapturkami z tworzywa.

Zabezpieczenia – do połączeń stosowane śruby ocynkowane, gniazda łączników zakryte zaślepkami z tworzywa, nakrętki wpuszczane w otwory w drewnie ewentualnie śruby wystające poza lico belek zaślepiane kołnierzami plastikowymi,

Zjeżdźalnie – ślizgi wykonane ze stali nierdzewnej.

Sprężyny w huśtawkach muszą posiadać na pierwszym pierścieniu zabezpieczenie przed zakleszczeniem zgodnie z wytycznymi EN 1176

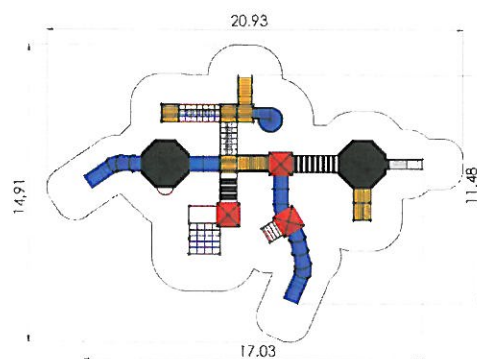
Montaż – Konstrukcja urządzeń zabetonowana w gruncie zgodnie z instrukcją podaną przez producenta, przy urządzeniach na sprężynie - osadzone są przy pomocy kotew stalowych ocynkowanych, zabetonowanych w gruncie. Elementy zakotwione pod powierzchnią gruntu zgodnie z normą EN 1176.

ZESTAW ZABAWOWY

Duży Zestaw zabawowo-sprawnościowy ze zjeżdżalnią
i ściankami wspinaczkowymi linowymi.

W SKŁAD ZESTAWU WCHODZĄ:

- Wieże zadane sześciokątne - 2 szt.
- Wieże z daszkami - 3 szt.
- Wieże bez daszków - 4 szt.
- Tuby łączące wieże – 2 szt.
- Zjeżdżalnie rurowe - 2 szt.
- Zjeżdżalnia ślimakowa – 1 szt.
- Zjeżdżalnia ze stali nierdzewnej – 1 szt.
- Pomosty linowe – 2 szt.
- Trapy stałe łączące wieże – 1szt.
- Schody wejściowe – 1 szt.
- Ścianka wspinaczkowa z uchwytami alpinistycznymi – 1szt.



DANE TECHNICZNE:

- Gabaryty urządzenia: 17,03m x 11,48m (+/- 1,0 m dla długości i szerokości jednakże przy zachowaniu warunku +/- 10% powierzchni gabarytów urządzenia przeliczanej dla potrzeb dopuszczalnych odstępstw)
- Strefa funkcjonowania: 20,93m x 14,91m
- Wysokość upadkowa: do 2 m
- Sugerowany wiek użytkownika: od 4lat
- Urządzenie wykonane zgodnie z EN 1176

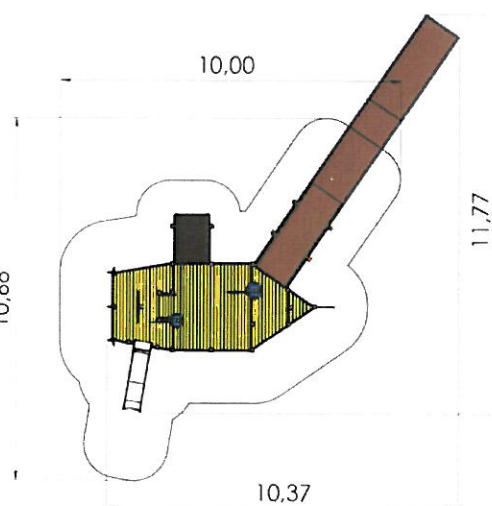


INTEGRACYJNY ZESTAW ZABAWOWY

Duży integracyjny Zestaw Zabawowy z pokładami na 2-ch poziomach do zabawy dla dzieci w wieku + 1 lat. Na Zestawie jednocześnie może bawić się 10-16 dzieci

W SKŁAD ZESTAWU WCHODZĄ:

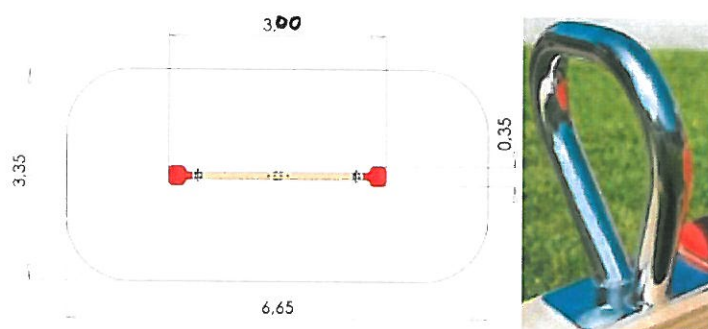
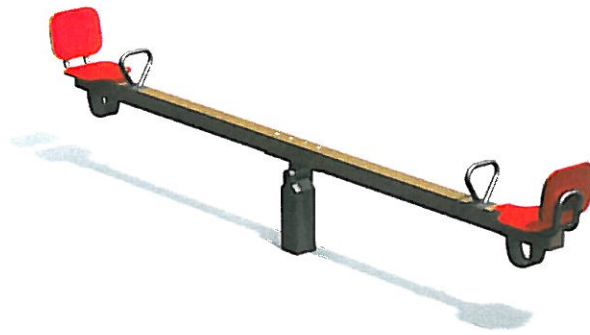
- Trap wjazdowy długi z bocznymi panelami dla dzieci niepełnosprawnych poruszających się przy użyciu wózka inwalidzkiego - o łagodnym nachyleniu na pierwszy pokład,
- Dwa pokłady niższe tj. konstrukcja wież bez dachów z podestami i bocznymi osłonami – boczne panele z grami interaktywnymi minimum 3szt.
- Trap wjazdowy krótki z bocznymi panelami - o większym stopniu trudności na pierwszy pokład,
- Schodki wejściowe na jeden z pokładów,
- Trzeci pokład wyższy tj. konstrukcja wieży bez dachu z podestami i bocznymi osłonami ze zjeżdżalnią,
- Piaskownica integracyjna o wielkości 1,65m x 2,5m - dopuszcza się tolerancję (+/- 0,1 m)



DANE TECHNICZNE:

- Gabaryty urządzenia: 10,37m x 11,77m (+/- 0,7 m dla długości i szerokości jednakże przy zachowaniu warunku +/- 10% powierzchni gabarytów urządzenia przeliczanej dla potrzeb dopuszczalnych odstępstw)
- Strefa funkcjonowania: 10,00m x 10,68m
- Sugerowany wiek użytkownika: +1 lat
- Urządzenie wykonane zgodnie z EN 1176
- panele interaktywne – wykonane ze sklejki wodoodpornej napyłanej HDPE lub HDPE bądź z tworzywa sztucznego odpornego na uszkodzenia mechaniczne i działanie warunków atmosferycznych.

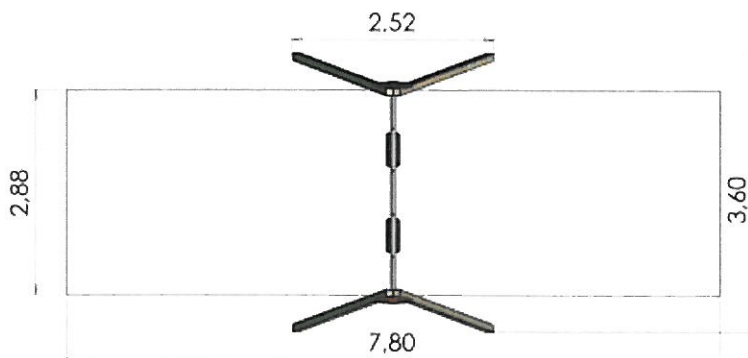
HUŚTAWKA WAŻKA Z OPARCAMI



DANE TECHNICZNE:

- Gabaryty urządzenia: minimalna długość 3m
- Strefa funkcjonowania: 6,65m x 3,35m
- Wysokość upadkowa: do 1,7 m
- Urządzenie wykonane zgodnie z EN 1176
- Ułożyskowanie na podporze.

HUŚTAWKA PODWÓJNA

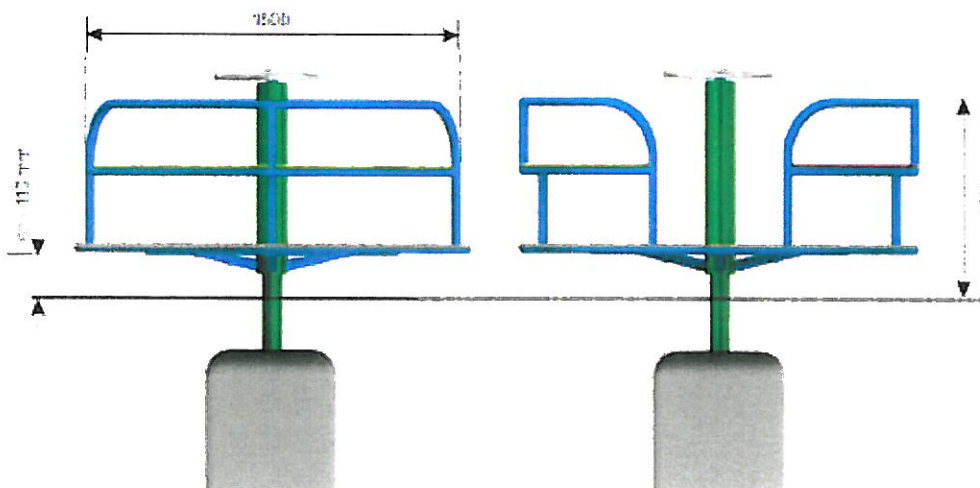
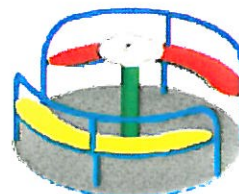


DANE TECHNICZNE:

- Gabaryty urządzenia: 3,60m x 2,52m (+/- 0,8 m)
- Strefa funkcjonowania: 3,60m x 7,80m
- Wysokość upadkowa: do 1,7 m
- Urządzenie wykonane zgodnie z EN 1176
- Siedziska proste, z oparciem typu koszykowego i bocianie gniazdo.

Karuzela

Optymalne dla grupy wiekowej: 3 - 15 lat
 Wysokość swobodnego upadku: do 1,7m



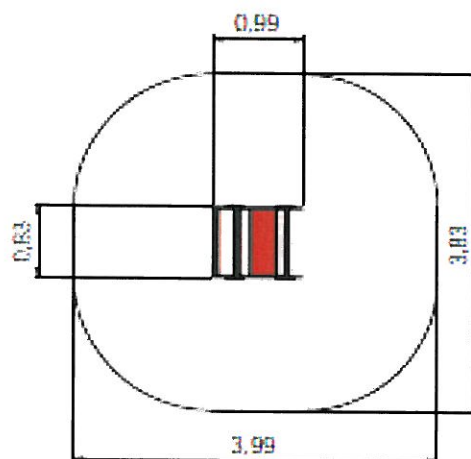
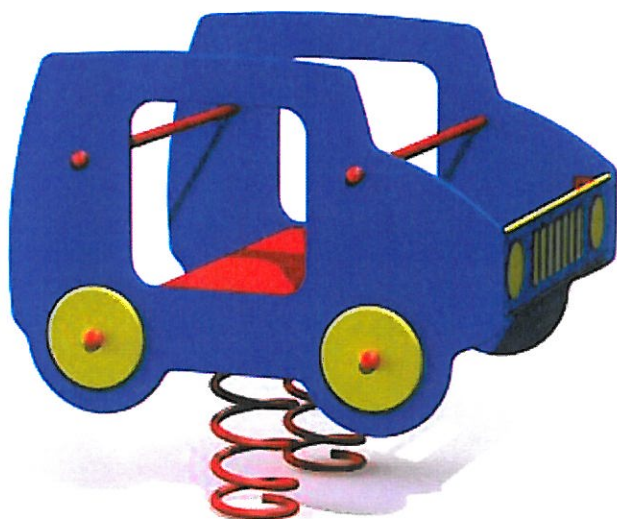
Wymiary	[m]		* słup stalowy konstrukcyjny, łożyskowany tocznie
Długość	1,5	} +/- 0,05 m	* oparcia z rury - materiał, analogia jak powęcze
Szerokość	1,5		* talerz napędowy ze stali nierdzewnej
Wysokość	0,66		* platforma z blachy aluminiowej ryflowanej
			* siedziska
Strefa bezpieczeństwa	Ø 5,5		
Liczba użytkowników	6		
Rodzaj prefabrykatu	szt.		
OR (zamienne OP)	1		

Strefa bezpieczeństwa (metry)

Ø 5,5



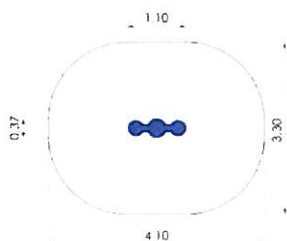
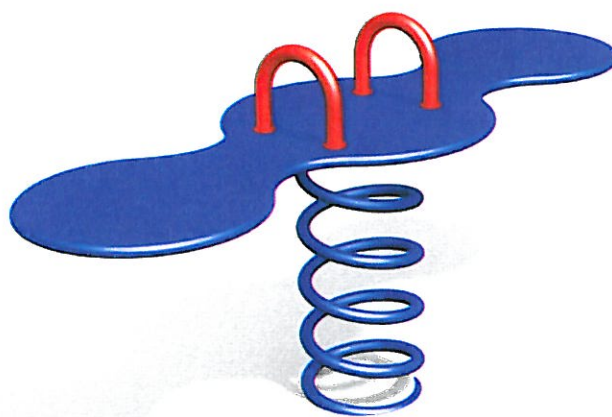
HUŚTAWKA NA SPRĘŻYNIE LUB SPRĘŻYNACH DWUOSOBOWA



DANE TECHNICZNE:

- Gabaryty urządzenia: 0,83 x 0,99m (+/- 0,1 m)
- Strefa funkcjonowania: 3,83 x 3,99m
- Wysokość upadkowa: do 1,7 m
- Urządzenie wykonane zgodnie z EN 1176
- Podstawa – sprężyna lub sprężyny stalowe ocynkowane i malowane proszkowo,
- Siedzisko dwuosobowe.

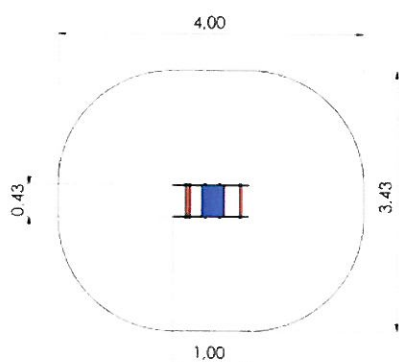
HUŚTAWKA NA SPRĘŻYNIE



DANE TECHNICZNE:

- Gabaryty urządzenia: 1,10m x 0,37m (+/- 0,1 m)
- Strefa funkcjonowania: 4,10m x 3,30m
- Wysokość upadkowa: do 1,7 m
- Urządzenie wykonane zgodnie z EN 1176
- Podstawa - sprężyna ze stali ocynkowanej i malowanej proszkowo,
- Korpus (siedzisko).

HUŚTAWKA NA SPRĘŻYNIE



DANE TECHNICZNE:

- Gabaryty urządzenia: 1,00m x 0,43m (+/- 0,1 m)
- Strefa funkcjonowania: 4,00m x 3,43m
- Wysokość upadkowa: do 1,7m
- Urządzenie wykonane zgodnie z EN 1176
- Podstawa - sprężyna ze stali ocynkowanej i malowanej proszkowo,
- Całość wykonana z płyty napylanej HDPE lub z płyty HDPE bądź z tworzywa sztucznego odpornego na uszkodzenia mechaniczne i działanie warunków atmosferycznych.

REGULAMIN PLACU ZABAW

DANE TECHNICZNE

- Wymiary urządzenia około szer. 65 cm x wys. do 2,20m

Wykonana zgodnie z EN1176

Wyposażenie placów zabaw. Ogólne wymagania bezpieczeństwa i metody badań.

- Wyrób na stałe związany z gruntem

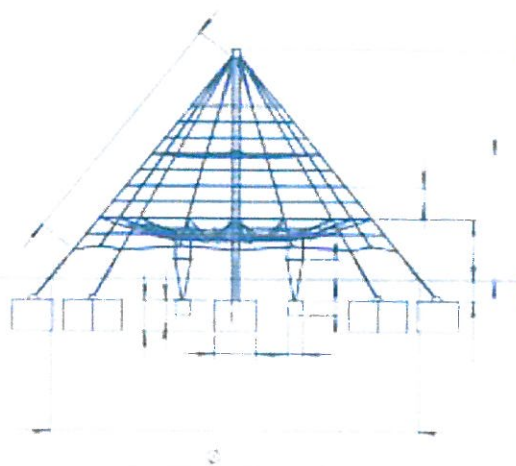
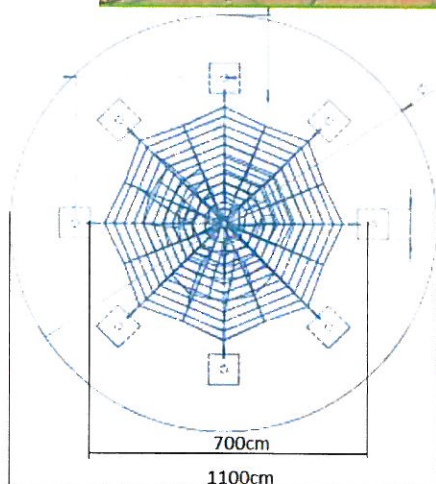
Całość wykonana z metalu , malowana.

Zawierający min. następujące informacje:

- plac zabaw przeznaczony jest dla dzieci od lat 3,
- dzieci poniżej 12 lat muszą znajdować się pod opieką osób dorosłych,
- na plac zabaw nie wolno wprowadzać psów,
- na placu zabaw nie wolno śmiecić, prosimy o wyrzucanie odpadków do koszy na śmieci,
- oraz innych informacji istotnych dla bezpieczeństwa bawiących się dzieci.



PIRAMIDA WSPINACZKOWA h=4,5m



DANE TECHNICZNE:

- Gabaryty urządzenia: $\varnothing 7,00 \text{ m (+/- 0,1 m)}$
- Strefa funkcjonowania: $\varnothing 11,00 \text{ m}$
- Wysokość urządzenia: $4,50 \text{ m (+/- 0,1 m)}$
- Wysokość upadkowa: powyżej $2,00 \text{ m}$
- Urządzenie wykonane zgodnie z EN 1176
- przeplotnia z lin - liny połączone ze sobą łącznikami z tworzywa sztucznego odpornego na uszkodzenia mechaniczne i działanie warunków atmosferycznych.

Ławka żeliwna

Siedziska i oparcie wykonane z desek sosnowych malowanych w kolorze mahoń, ciemny orzech lub dąb.



Konstrukcja ławki z żeliwa o szerokości 170 cm.

SPOSÓB MONTAŻU

Produkt ma być przystosowany do montażu na stałe za pomocą śrub przechodzących przez stopy odlewu żeliwnego.